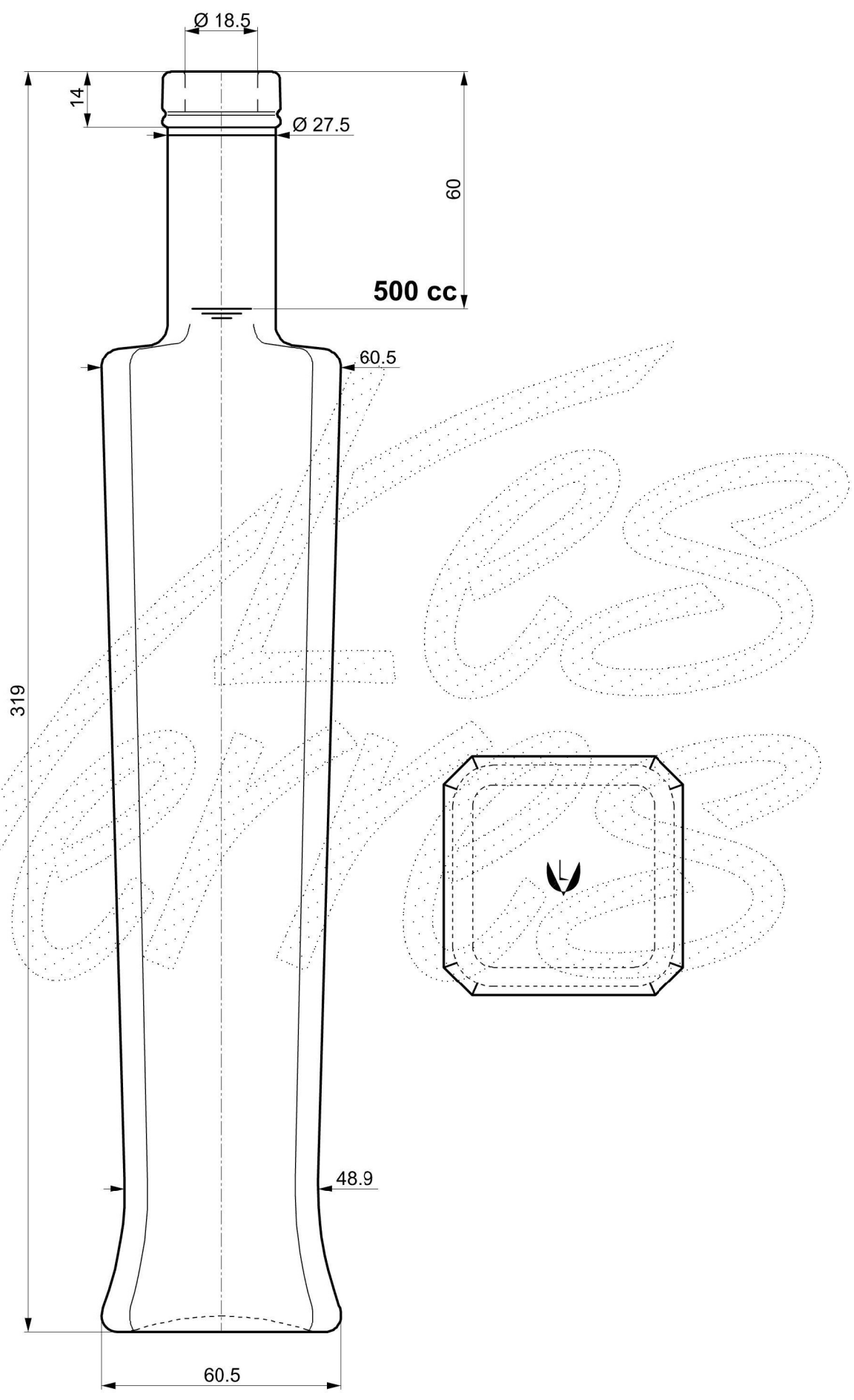



Disegno con quote indicative - Drawing with approximate dimensions



	<b>Contessina 500 ml</b>		N° DISEGNO <i>Drawing</i>	<b>0487</b>	I.MOD. <i>Mod. I.</i>	-
	CAPACITÀ NOM. <i>Capacity</i>	<b>500 cc</b>	CAPACITÀ R.B. <i>Brimful Capacity</i>	<b>515 cc</b>	PESO VETRO <i>Glass Weight</i>	<b>~600 gr</b>
	IMBOCCATURA <i>Finish</i>	<b>Omnibus</b>	FORO MINIMO PASSANTE <i>Minimum Through Hole</i>	<b><math>\varnothing 16</math></b>		